

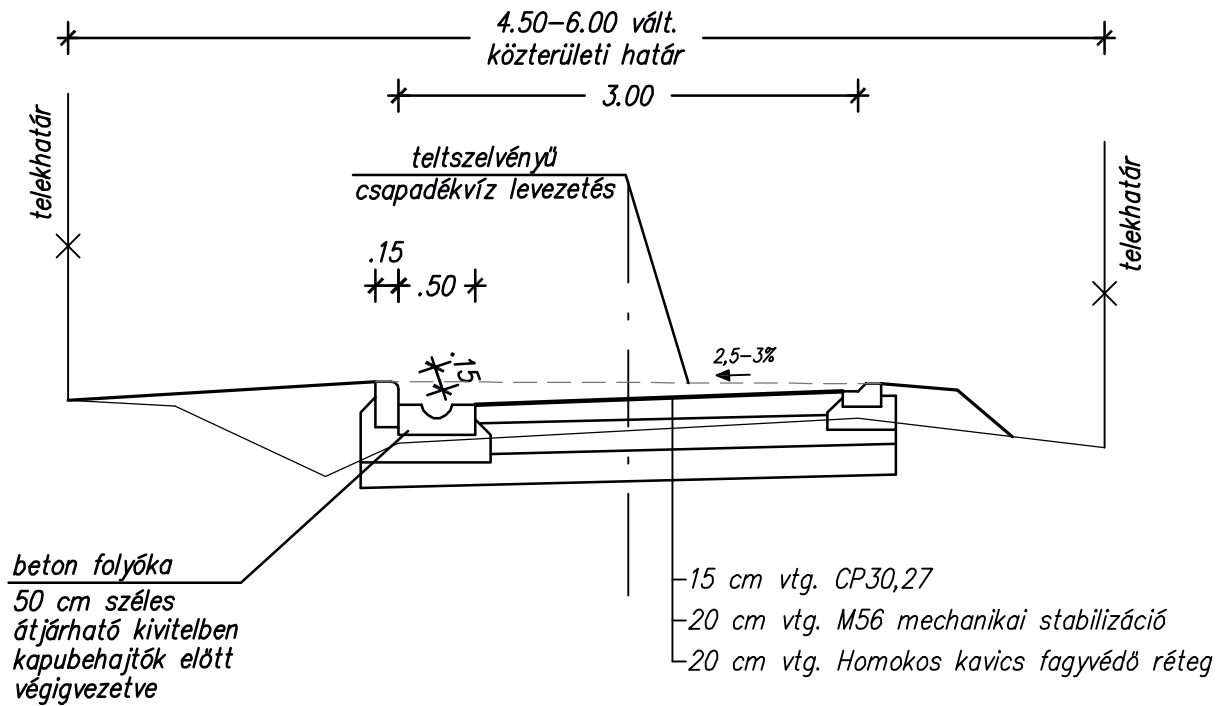
Nyitrai Zsolt *egyéni vállalkozó*

Cím: 9028 Győr, Régi Veszprémi út 7.
Mobil: +36-70-3800-448
Email: tervezes@nyitraizsolt.eu

Megrendelő neve: Győrság Község Önkormányzata 9084 Győrság, Országút utca 75.	Dátum: 2017.05. hó	Munkaszám: 2017/52
Megrendelés tárgya: Győrság község csapadékvíz elvezetése II. ütem	Tervfajta: Kiviteli	Rajzszám: CS-14
Rajz megnevezése: Mintakeresztszelvények	Lépték: M 1:20	Rajzterület:
A TERV A TERVEZŐ SZELLEMI TULAJDONA, MELYNÉK VÉDELME TÖRVÉNY BIZTOSITJA.	Tervező: Dobos Szabolcs VZ-T 09-0867	Tervező: Nyitrai Zsolt KÉ-K/08-0882

H-H metszet

Györság, Kőkút utca, Akác utca



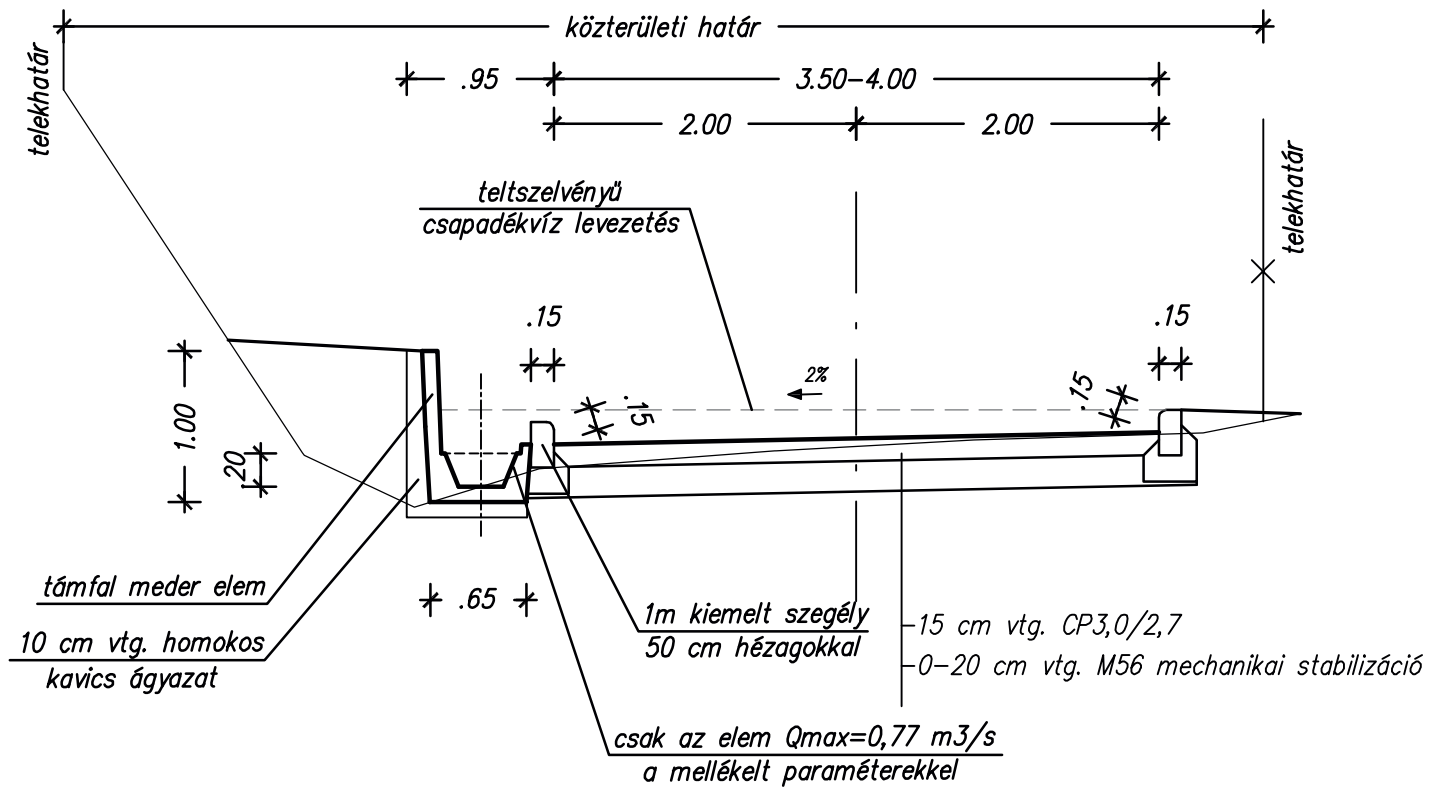
$A \sim 1,196 \text{ m}^2$
 $P \sim 6,19 \text{ m}$
 $R \sim 0,19 \text{ m}$
 $I_{\min} \sim 4,899\%$
 $Q_{\min} \sim 7,37 \text{ m}^3/\text{s}$
 $V_{\min} \sim 6,16 \text{ m/s}$

Épül:
 Akác utca: 40 m hosszon
 Kőkút utca: 80 m hosszon
 Kossuth utca: 56 m hosszon

G-G metszet

CS2-0-0

Györság, Kossuth utca
105 hrsz



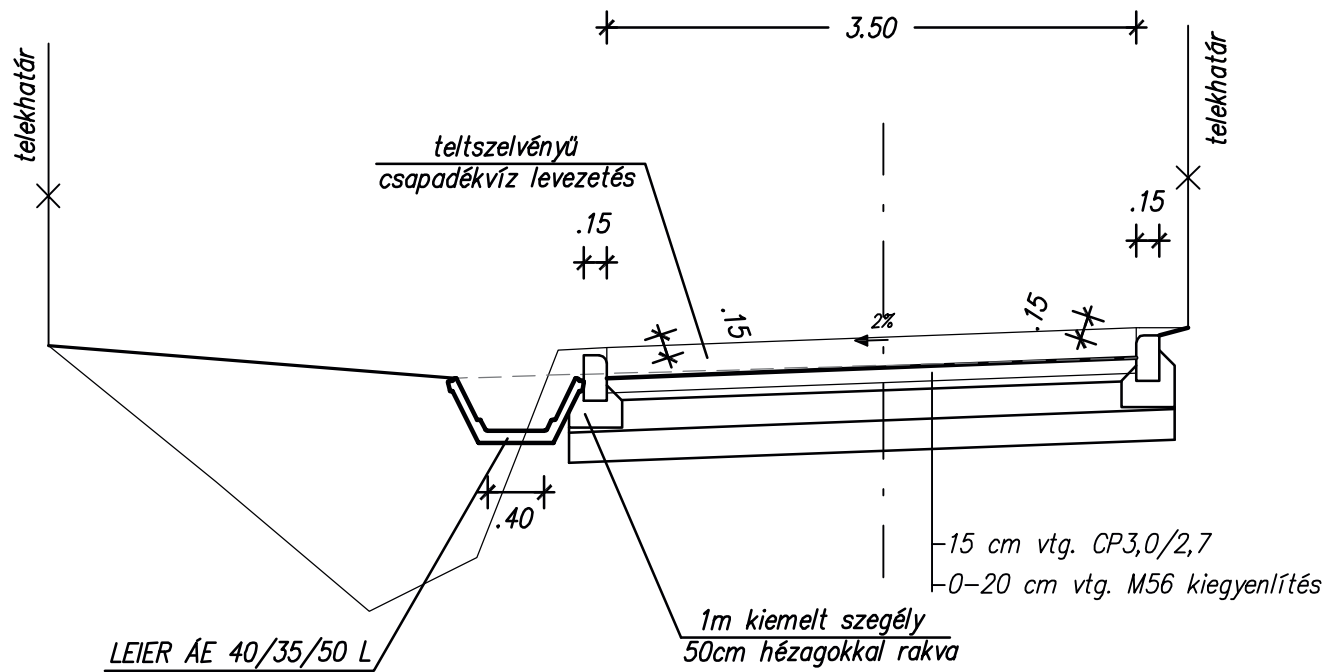
$A \sim 1,196 \text{ m}^2$
 $P \sim 6,19 \text{ m}$
 $R \sim 0,19 \text{ m}$
 $I_{min} \sim 4,899\%$
 $Q_{min} \sim 7,37 \text{ m}^3/\text{s}$
 $V_{min} \sim 6,16 \text{ m/s}$

Épül: 2+019,51 – 2+448,26 fkm
428,75 m hosszon

F-F metszet

CS2-0-0

Györság, Kossuth utca



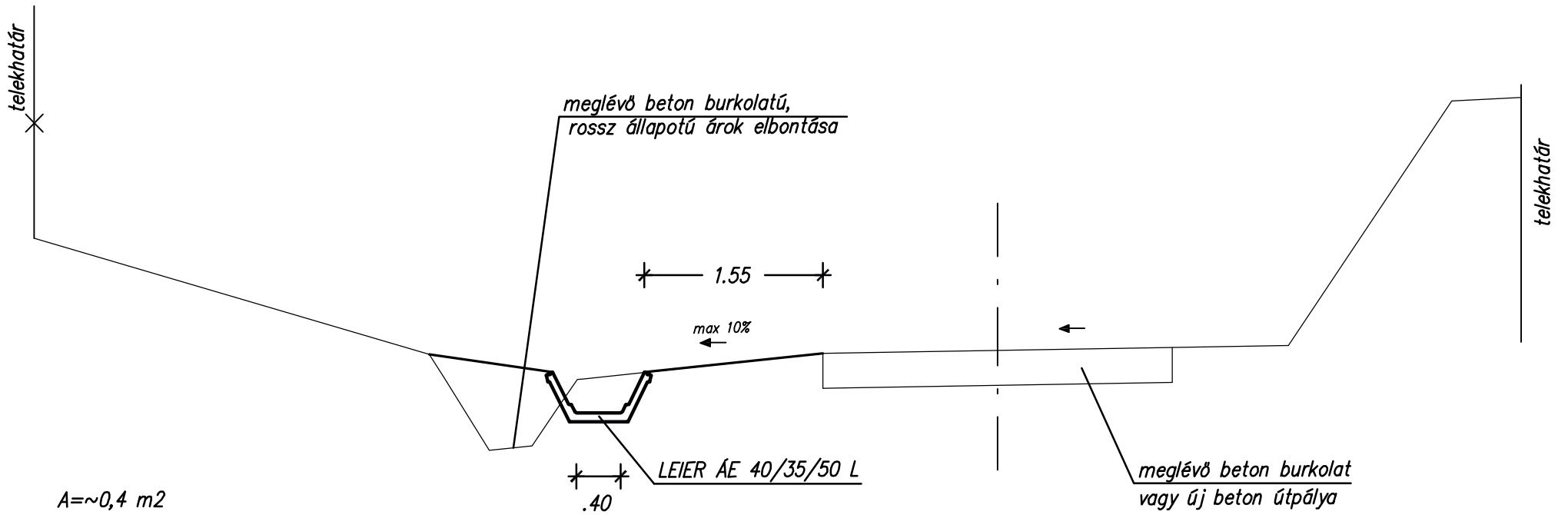
$A \sim 0,6 \text{ m}^2$
 $P \sim 1,84 \text{ m}$
 $R \sim 0,33 \text{ m}$
 $l \sim 3,39\%$
 $Q_{\max} \sim 2,91 \text{ m}^3/\text{s}$
 $V_{\max} \sim 4,84 \text{ m/s}$

Épül: 1+825 - 1+870 fkm
45 m hosszon

E-E metszet

CS2-0-0

Györság, Öreg utca (felső szakasz)



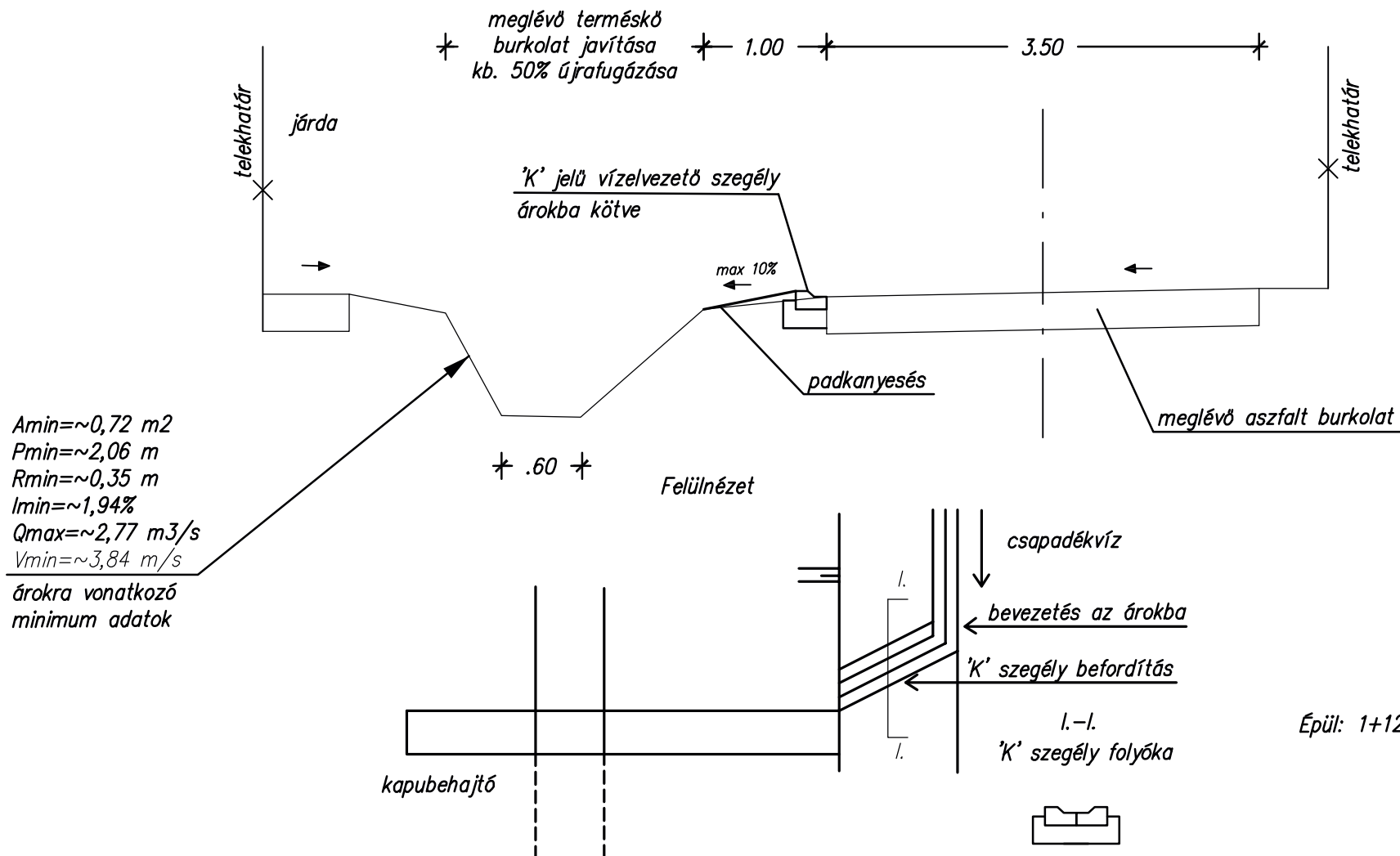
$A \sim 0,4 \text{ m}^2$
 $P \sim 1,7 \text{ m}$
 $R \sim 0,24 \text{ m}$
 $l \sim 4,8\%$
 $Q_{max} \sim 1,67 \text{ m}^3/\text{s}$
 $V_{max} \sim 4,18 \text{ m/s}$

Épül: 1+690,28 – 1+825 fkm
135 m hossz

D-D metszet

CS2-0-0

Györság, Öreg utca
189/2 hrsz



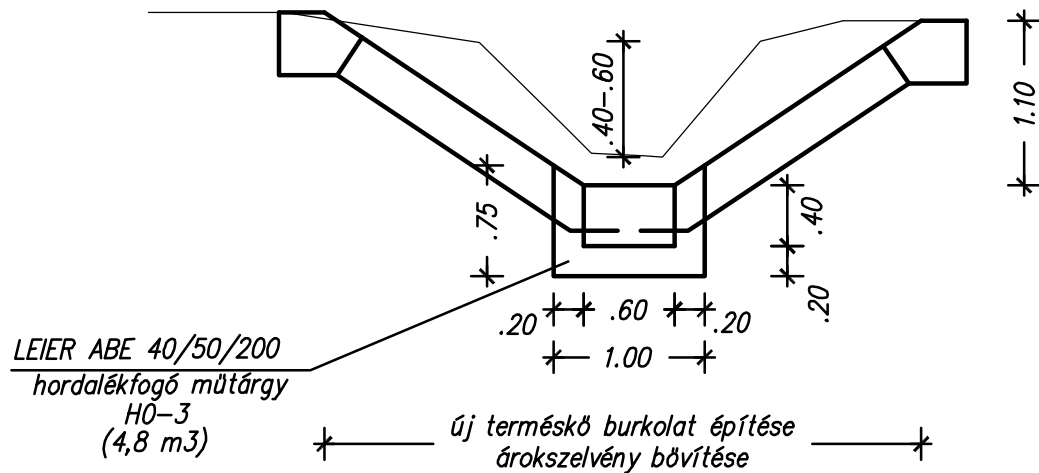
Épül: 1+121,91 - 1+690,28 fkm
568,37 m hosszban

C-C metszet

Györság, Öreg utca
Burkolt árok mélyítése, homokfogó építése
189/2hrs

Részletrajz szerint

* terméskő burkolatú
árok elbontása *



$A \sim 1,79 \text{ m}^2$
 $P \sim 3,63 \text{ m}$
 $R \sim 0,49 \text{ m}$
 $I \sim 0,79\%$
 $Q_{\max} \sim 5,544 \text{ m}^3/\text{s}$
 $V_{\max} \sim 3,09 \text{ m/s}$

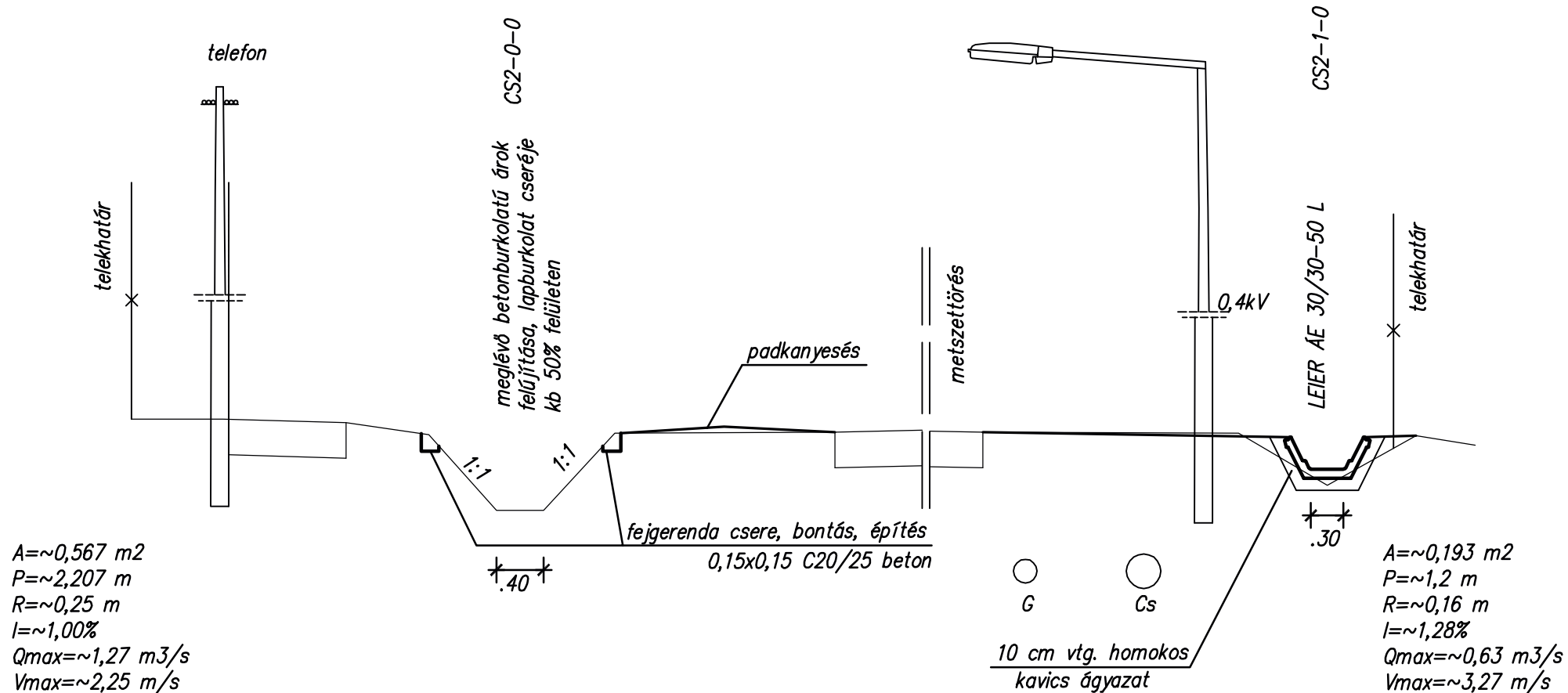
Iszap- és hordalékfogó építése: 20 m hosszon
0+950 – 0+970 fkm sz.
189/2 hrsz

Burkolt árok felújítása, fugázása
0+947,59 – 1+121,91 fkm sz.
174,32 m hosszon

B-B metszet

CS2-0-0

Györság, Vörösmarty utca
033/3, 569/1 hrsz



CS2-0-0

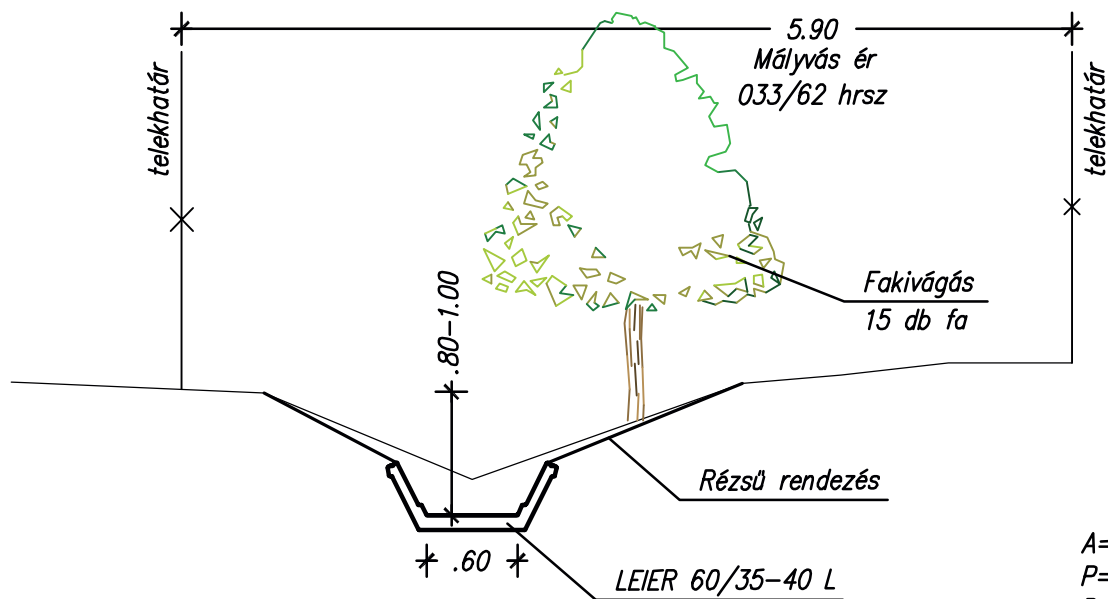
Épül: 0+378,25 - 0+855,74 fkm
477,49 m hosszban

CS2-1-0

Épül: 0+000 - 0+496,04 fkm
372,40 m hosszban
ø30 TO belső csőáteresz
kapubeajtónál

A-A metszet

CS2-0-0



$A \sim 2,15 \text{ m}^2$
 $P \sim 3,80 \text{ m}$
 $R \sim 0,57 \text{ m}$
 $I \sim 1,67\%$
 $Q_{\max} \sim 7,38 \text{ m}^3/\text{s}$
 $V_{\max} \sim 4,87 \text{ m/s}$

CS2-0-0

Megjegyzés: 0+000 - 0+076,33 korrekció
76,33 m hosszba

CS2-0-0

Épül: 0+000 - 0+328 fkm
328 m hosszban