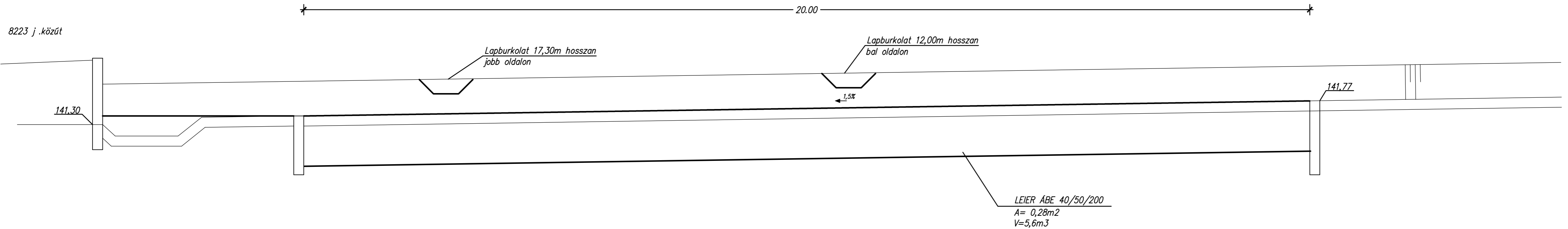
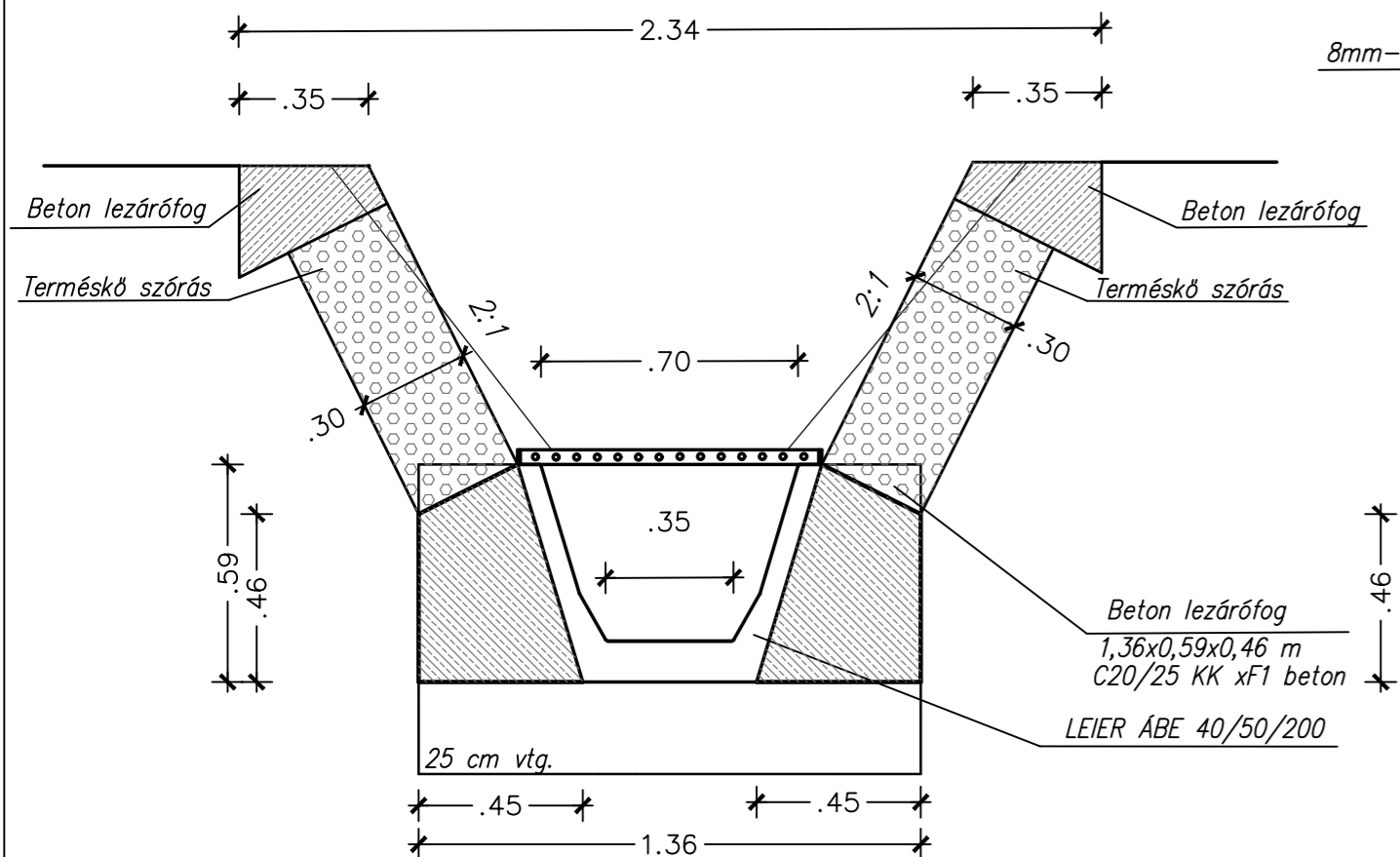


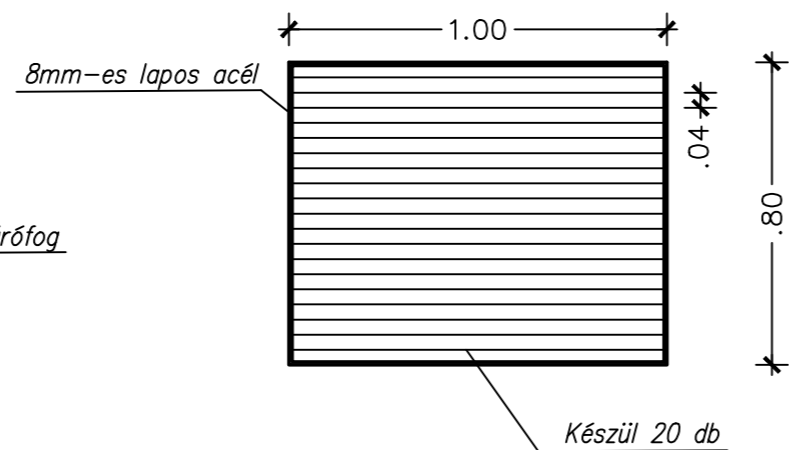
A-A metszet  
Homokfogó hosszmetsete



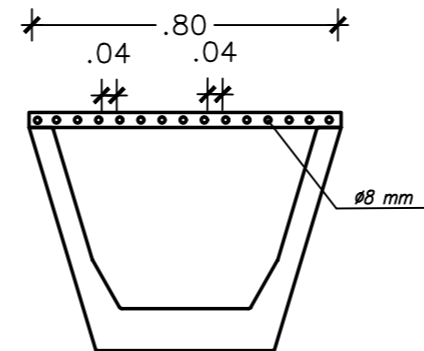
B-B metszet  
Homokfogó metsete



FELÜLNÉZET  
Homokfogó rács



ELŐLNÉZET  
Homokfogó rács



**Nyitrai Zsolt** egyéni vállalkozó

Cím: 9028 Győr, Régi Veszprémi út 7.  
Mobil: +36-70-3800-448  
Email: tervezes@nyitraizsolt.eu

Megrendelő neve: <b>Gyórság Község Önkormányzata</b> 9084 Gyórság, Országút utca 75.	Dátum: 2017.05. hó	Munkaszám: 2017/52
Megrendelés tárgya: <b>Gyórság község csapadékvíz elvezetése II. ütem</b>	Tervfajta: Kiviteli	Rajzszám: CS-20
Rajz megnevezése: <b>Izzap- és hordalékfogó műtárgy részletrajz</b>	Lépték: M 1:20, M 1:50	Rajzterület: 297x700
A TERV A TERVEZŐ SZELLEMI TULAJDONA, MELYNÉK VÉDELMEÉT TÖRVÉNY BIZTOSITJA.	Tervező: Dobos Szabolcs VZ-T 09-0867	Tervező: Nyitrai Zsolt KÉ-K/08-0882