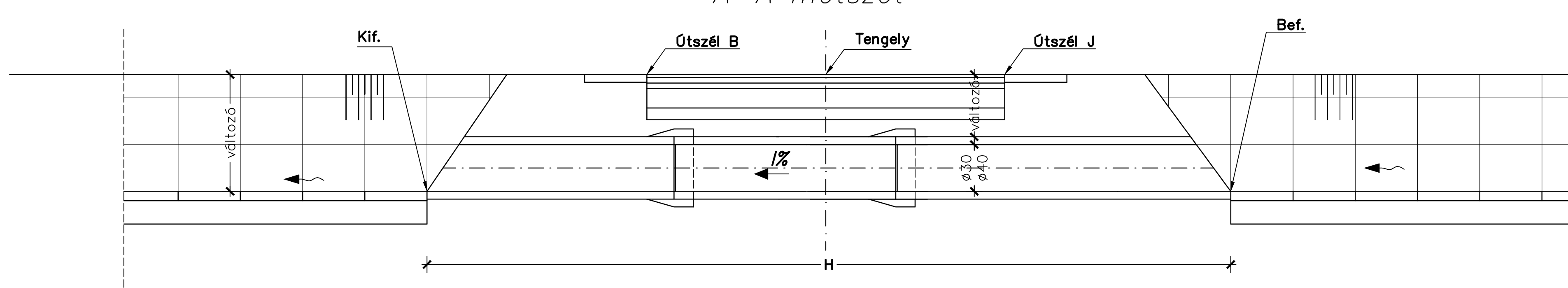
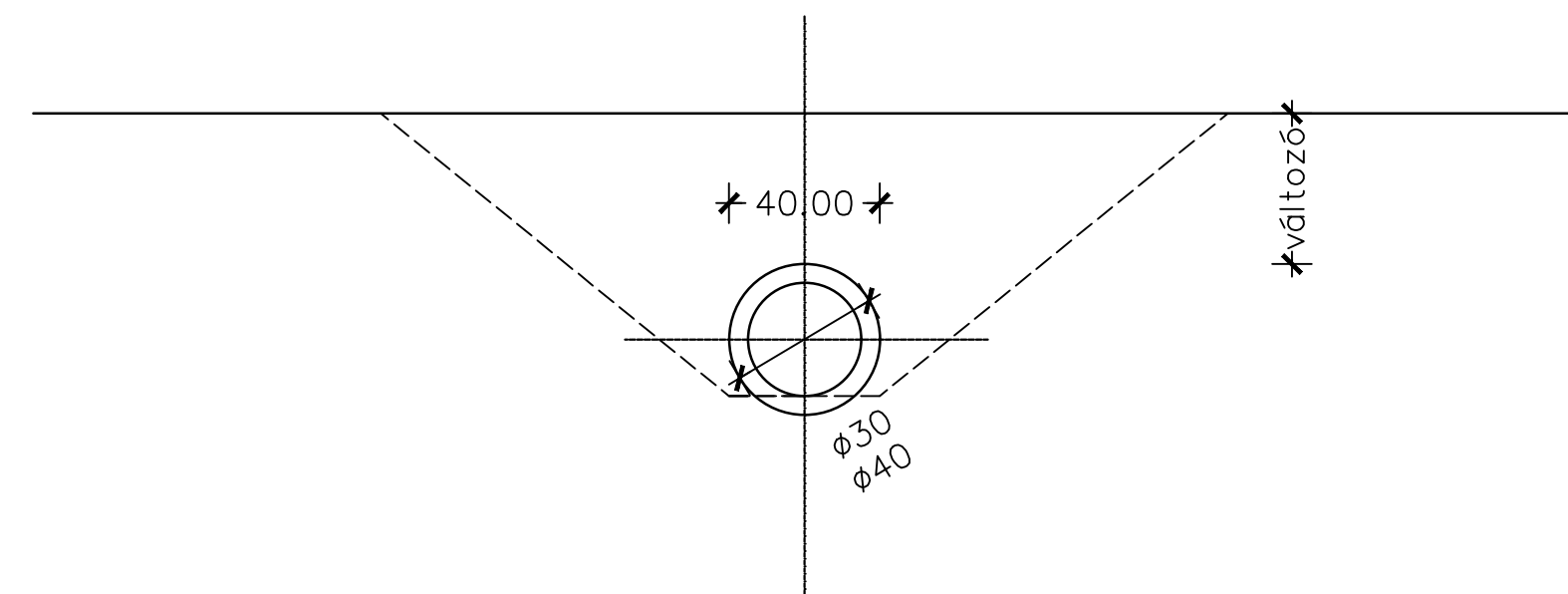


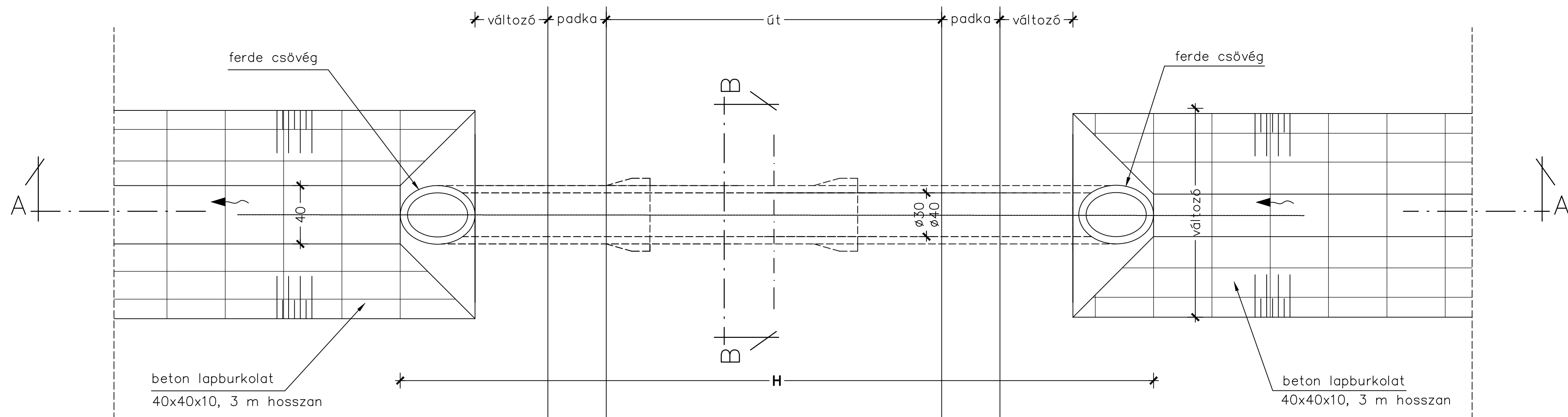
A-A metszet



B-B metszet



Felülnézet



<p>Nyitrai Zsolt egyéni vállalkozó</p> <p>Cím: 9028 Győr, Régi Veszprémi út 7. Mobil: +36-70-3800-448 Email: tervezes@nyitraizsolt.eu</p>		
Megrendelő neve: Gyórság Község Önkormányzata 9084 Gyórság, Országút utca 75.	Dátum: 2017.05. hó	Munkaszám: 2017/52
Megrendelés tárgya: Gyórság község csapadékvíz elvezetése II. ütem	Tervfajta: Kiviteli	Rajzszám: CS-21
Rajz megnevezése: Átereszt részletrajz	Lépték: M 1:50	Rajzterület: 297x770
Tervező: Dobos Szabolcs VZ-T 09-0867	Tervező: Nyitrai Zsolt KÉ-K/08-0882	
A TERV A TERVEZŐ SZELLEMI TULAJDONA, MELYNK VÉDELME TÖRVÉNY BIZTOSITJA.		