

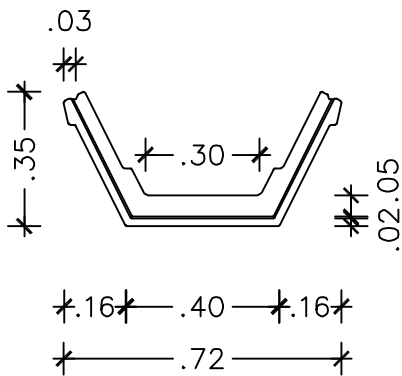
# Nyitrai Zsolt *egyéni vállalkozó*

Cím: 9028 Győr, Régi Veszprémi út 7.  
Mobil: +36-70-3800-448  
Email: tervezes@nyitraizsolt.eu

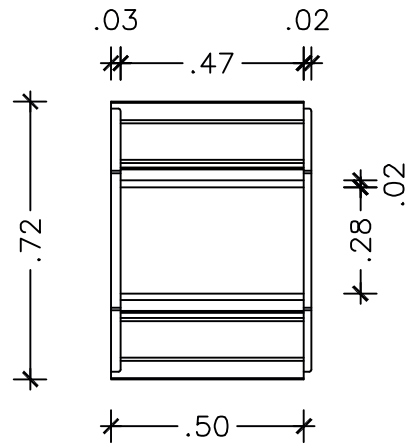
Megrendelő neve: <b>Györság Község Önkormányzata</b> 9084 Györság, Országút utca 75.	Dátum: 2017.05. hó	Munkaszám: 2017/52
Megrendelés tárgya: <b>Györság község csapadékvíz elvezetése II. ütem</b>	Tervfajta: Kiviteli	Rajzszám: CS-22
Rajz megnevezése: <b>Burkolt árok részletrajz</b>	Lépték: M 1:20	Rajzterület:
A TERV A TERVEZŐ SZELLEMI TULAJDONA, MELYNÉK VÉDELME TÖRVÉNY BIZTOSITJA.	Tervező: Dobos Szabolcs VZ-T 09-0867	Tervező: Nyitrai Zsolt KÉ-K/08-0882

# LEIER ÁE 30/30-50 L árokburkoló elem

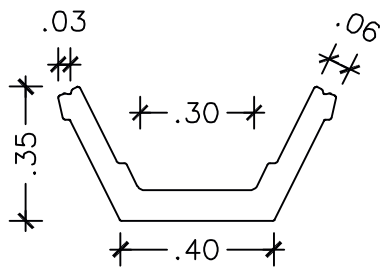
Oldalnézet



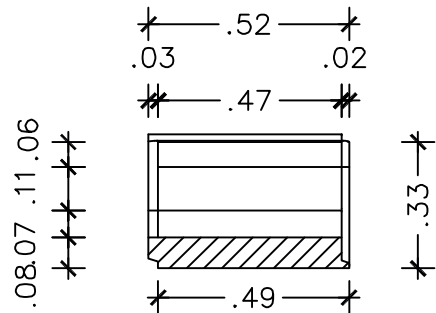
Felülnézet



Keresztmetszet



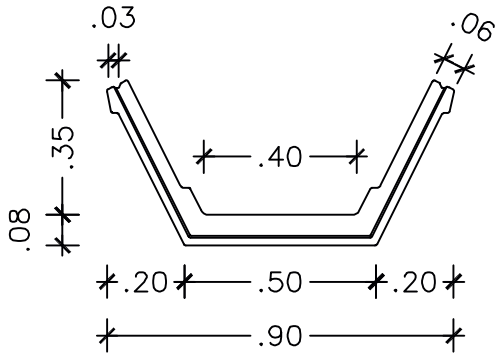
Hosszmetszet



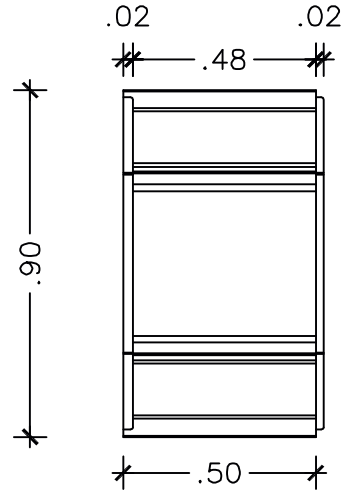
# LEIER ÁE 40/35-50 L

## árokburkoló elem

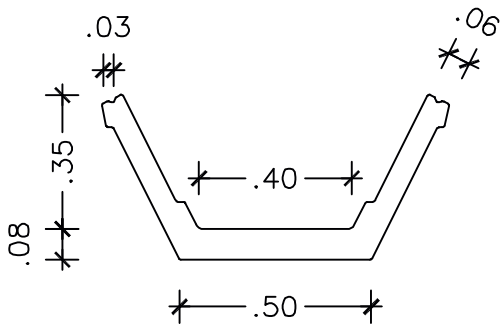
### *Oldalnézet*



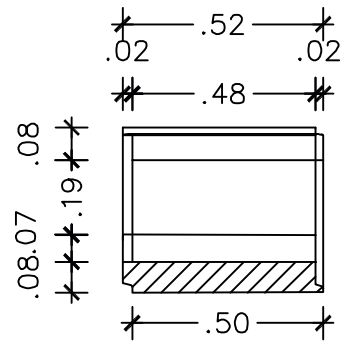
### *Felülnézet*



### *Keresztmetszet*

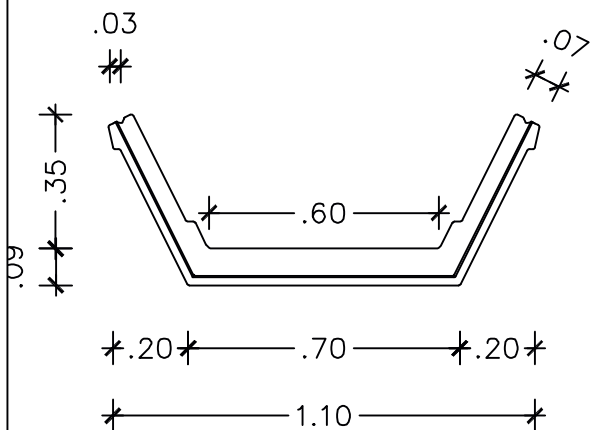


### *Hosszmetszet*

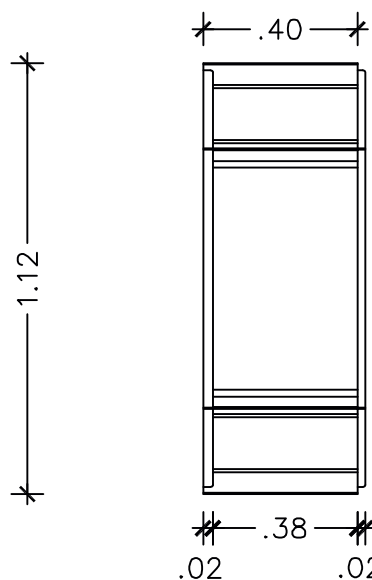


# LEIER ÁE 60/35-40 L árokburkoló elem

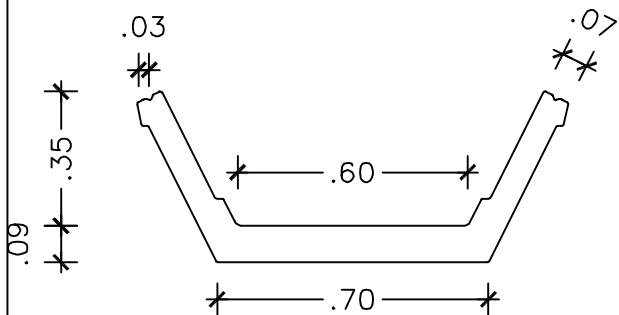
## Oldalnézet



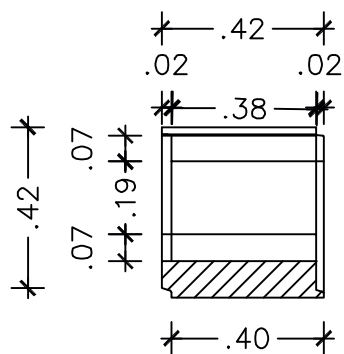
## Felülnézet



## Keresztmetszet

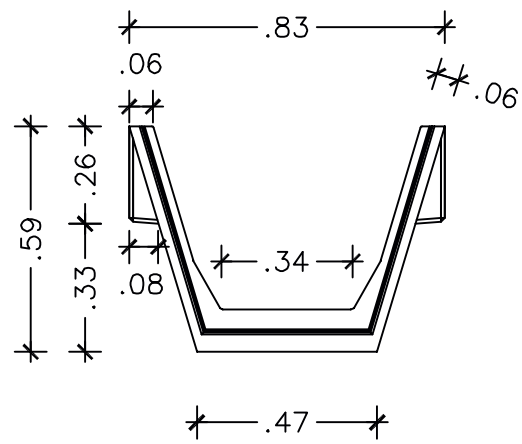


## Hosszmetszet

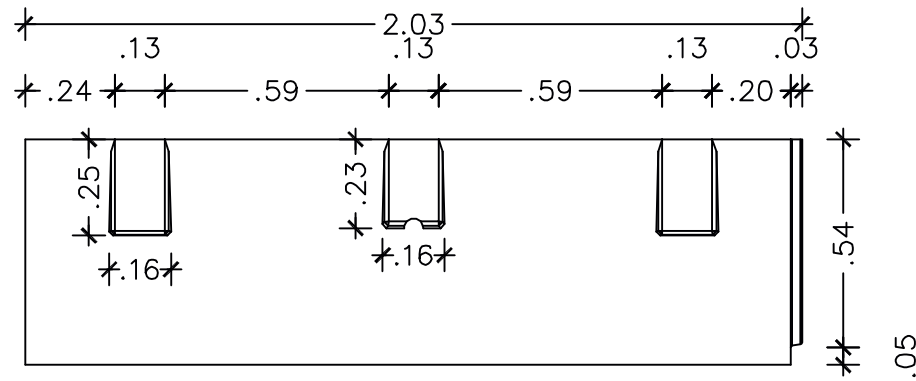


LEIER ÁBE 40/50-200 L  
 árokburkoló elem

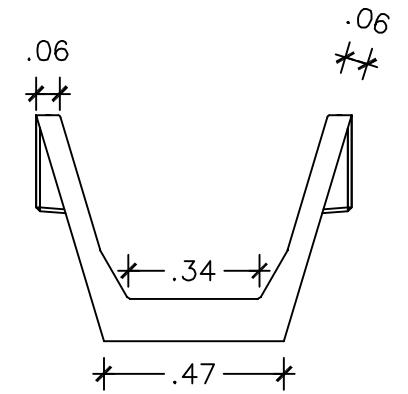
Előnézet



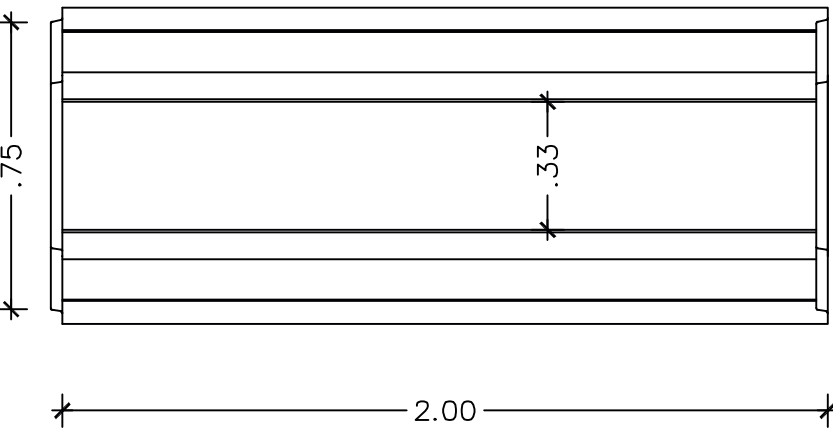
Oldalnézet



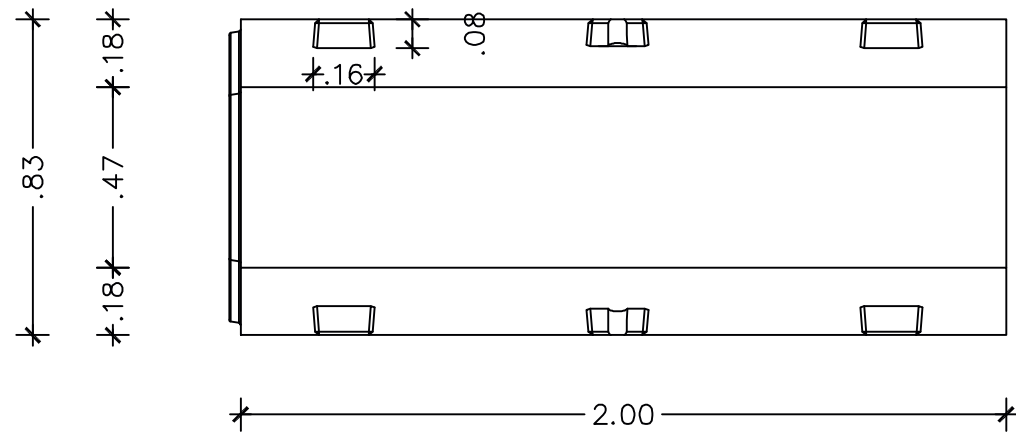
Keresztmetszet



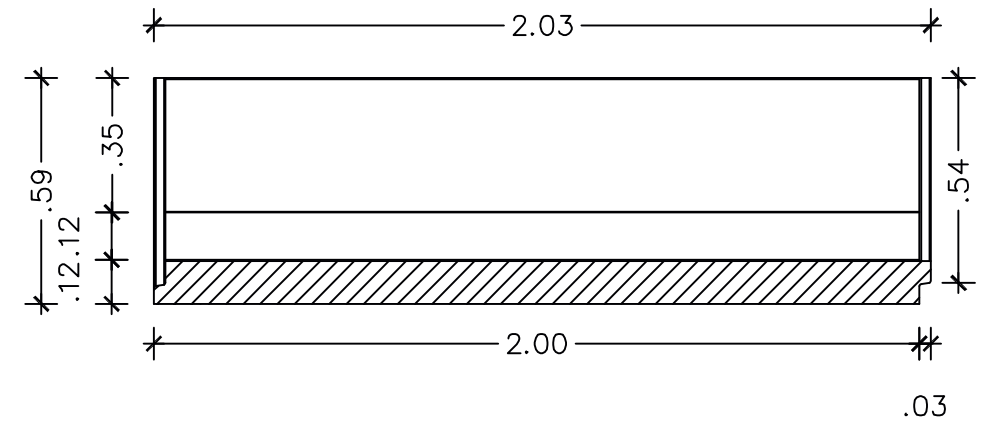
Felülnézet



Alülnézet

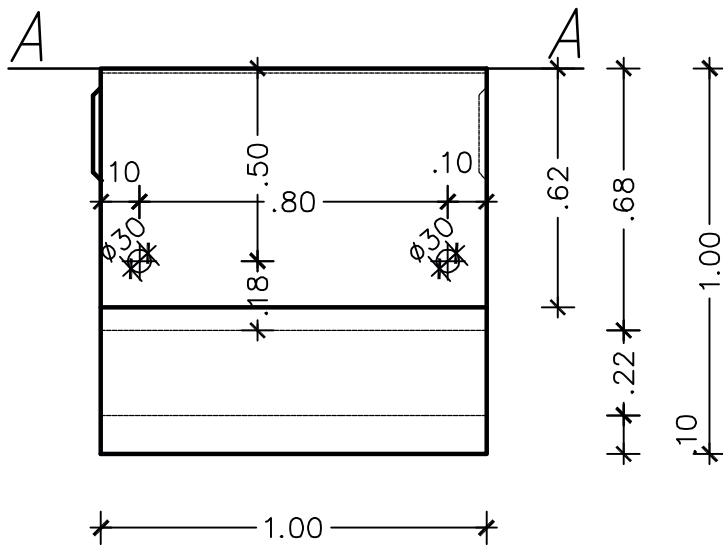


Hosszmetszet

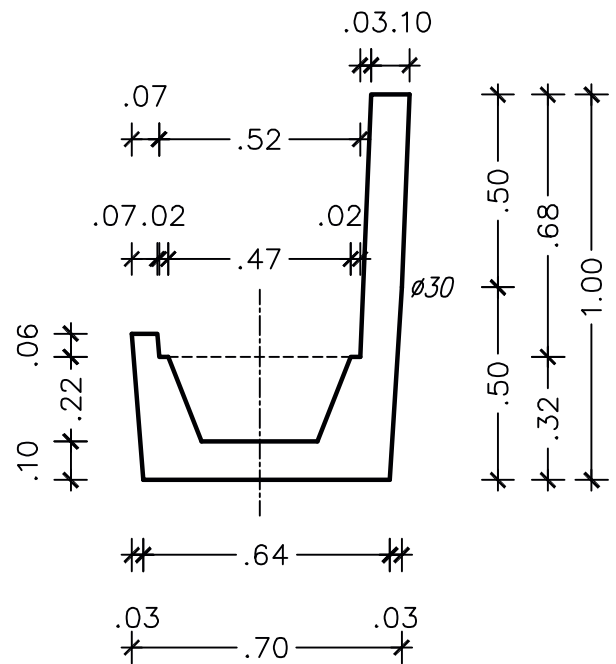


# Támfalás árokburkoló elem trapéz szelvényű

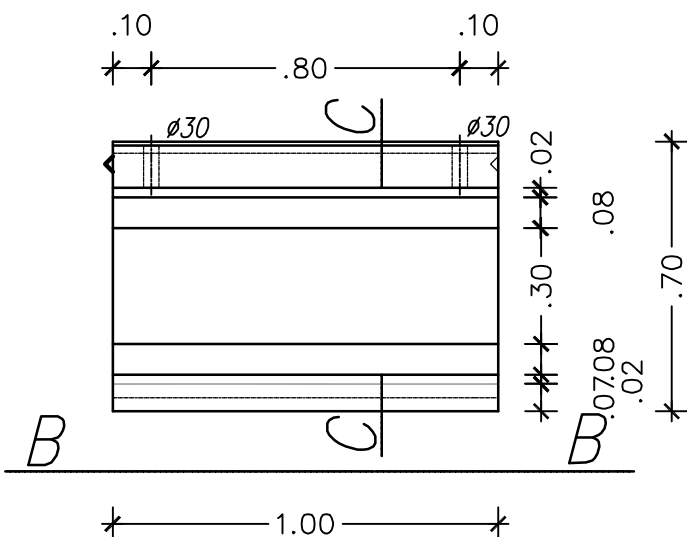
Metszet B-B  
Előlnézet



Metszet C-C



Metszet B-B  
Felülnézet



Megjegyzés:

- beton: C30/37
- betonacél: B500B

Elem térfogata:  $V=0,20 \text{ m}^3$

Elem súlya:  $G=530 \text{ kg}$

betonfedés: 3,5 cm